

## КОРАБЛЕБУДУВАННЯ

УДК 629.5.022.25

**Кондратьєва Л.Ю.**

Національний університет кораблебудування імені адмірала Макарова

### ДОСЛІДЖЕННЯ РЕДУКЦІЙНИХ КОЕФІЦІЄНТІВ ДЛЯ РОЗРАХУНКУ БОРТОВОЇ ХИТАВИЦІ СУДНА ТИПУ СМПВ

У статті отримано практичні наближені залежності для визначення редуційних коефіцієнтів СМПВ. Використовувалося розділення хвильового збурення на головну та дифракційну частини, а також співвідношення Хаскінда-Н'юмана для плоскої задачі.

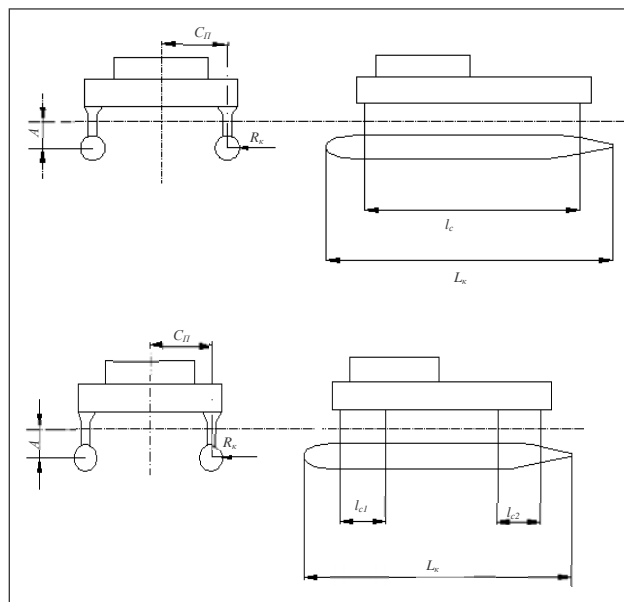
**Ключові слова:** судно з малою площею ватерлінії, бортова хитавиця, співвідношення Хаскінда-Н'юмана для плоскої задачі, редуційний коефіцієнт.

**Постановка проблеми.** На початкових стадіях проектування головних елементів для суден з малою площею ватерлінії (далі – СМПВ) важливо брати до уваги вплив співвідношення головних розмірів судна на динамічні характеристики в умовах експлуатації, а саме амплітудні значення хитавиці. Структура таких суден включає стійки, платформу та підводні корпуси (торпеди). Така нетипова конструкція суттєво збільшує кількість параметрів, що необхідно визначити на першому етапі проектування. Саме тому розроблення зручної методики розрахунку редуційних коефіцієнтів для розрахунку бортової хитавиці являє собою актуальне завдання. Особливе значення ці величини мають у випадку розташування судна лагом до хвиль, без ходу, такий випадок відповідає аварійному стану.

**Аналіз останніх досліджень і публікацій.** У трудах [7; 15] розроблено схеми розрахунку бортової хитавиці СМПВ, але ці схеми не придатні для першої стадії проектування. У праці [15] викладено дані експерименту. У роботі [2] наведена методика розрахунку бортової хитавиці для катамаранів. У працях [2; 12] відзначено швидке зростання демпфування бортової хитавиці за певних погодних умов.

**Постановка завдання.** Мета роботи – вивести наближену методику розрахунку редуційних коефіцієнтів для подальшого дослідження бортової хитавиці суден типу СМПВ.

**Виклад основного матеріалу дослідження.** Варто поділити судна типу СМПВ на два типи: СМПВ типу А, з двома стійками, СМПВ типу В, з чотирма стійками.



**Рис. 1.** С МПВ типу А (зверху) та СМПВ типу В (знизу)

Уважається, що судно не має швидкості й розташовано лагом до хвилі.

Торпеди вважаються круговими циліндрами, а стійки – вертикальними еліптичними циліндрами (рис. 1).

$$\text{Радіус корпусів } R_K = \sqrt{\frac{V_K}{\pi \cdot l_K}},$$

де  $l_K V_K$  – довжина та об'єм корпусу. Умови параметричної бортової хитавиці відображено у формулі (1), згідно з роботою [6], для суден типу А;

$$\omega_1 = (2,0-2,2)n_0, \quad (1)$$

де  $\omega_1$  – частота першого тону коливань води в об'ємі між корпусами [7],

$n_0$  – частота власних коливань згідно з працями [6; 14].

Загальновідомі залежності для розрахунку бортової хитавиці наведені в (2) згідно з роботою [9]:

$$D_{\theta 1} = \int_0^{\infty} |\Phi_{\theta}(\omega)|^2 S_r(\omega) d\omega; \quad |\Phi_{\theta}(\omega)| = k \frac{\theta_0(\omega)}{\alpha_0};$$

$$\left. \begin{aligned} \frac{\theta_0(\omega)}{\alpha_0} &= \frac{\kappa_{\theta\Sigma}(\omega)n_0^2}{\sqrt{(n_0^2 - \omega^2)^2 + 4\mu_{\theta\Sigma}(\omega)^2 n_0^2 \omega^2}}; \end{aligned} \right\} (2)$$

де  $\omega, k = \frac{\omega^2}{g}$  частота та хвильове число елементарної гармоніки нерегулярних хвиль;  $g=9,81$  м/сек – прискорення вільного падіння;

$\frac{\theta_0(\omega)}{\alpha_0}, |\Phi_{\theta}(\omega)|$  – АЧХ й передаточна функція;  $S_r(\omega)^{\alpha_0}$  – спектральна щільність хвилеутворення;  $\kappa_{\theta\Sigma} = \kappa_{\Sigma\theta W} \kappa_{\theta V}$  – повний корекційний коефіцієнт до збурюючого моменту;  $\kappa_{\Sigma\theta W}(\omega)$  – складник коефіцієнтів, що визначається без урахування в'язкого демпфування на складник дифракційної частини збурюючого моменту [12];  $\kappa_{\theta V}$  – коефіцієнт, що враховує вплив в'язкого складника демпфування;  $\mu_{\theta\Sigma} = \mu_{\theta W} + \hat{\mu}_{\theta V}$  – коефіцієнт лінійного демпфування при бортовій хитавиці [10];  $\mu_{\theta W}(\omega)$  – хвильовий складник коефіцієнта демпфування;  $\hat{\mu}_{\theta V}$  – в'язкий складник коефіцієнта лінійного демпфування [11]. Використаємо формулу (3) для розрахунку значень коефіцієнтів [9]:

$$k_{\theta} = \frac{n_0^2}{g}; \quad \kappa_{\theta\Sigma}^* = \kappa_{\theta\Sigma W}^* \kappa_{\theta V}^*; \quad \mu_{\theta\Sigma}^* = \mu_{\theta W}^* + \hat{\mu}_{\theta V}^*. \quad (3)$$

Індекс «\*» має такий самий сенс, як і в (2), але при резонансній частоті.

Визначення величин  $\kappa_{\theta V}$  та  $\hat{\mu}_{\theta V}$  висвітлено в роботі [12], а визначення пов'язаних із хвильовими ефектами величин  $\kappa_{\Sigma\theta W}$  та  $\mu_{\theta W}$  ми й розглянемо, використовуючи результати [1; 3; 5–8; 10].

Для визначення  $N_{\theta W}$  та  $\mu_{\theta W}$  коефіцієнтів хвильового демпфування ми застосуємо співвідношення Хаскінда-Ньюмана [1; 9]. Далі розрахункові величини для СМПВ типу А визначимо як величини з одним штрихом, наприклад,  $\kappa_{\theta\Sigma} = \kappa'_{\theta\Sigma}$ , а для СМПВ типу В – з двома штрихами й визначимо повний корекційний коефіцієнт  $\kappa_{\theta\Sigma W}$ , згідно з роботами [5–8], співвідношенням:

$$\kappa'_{\theta\Sigma W} = \sqrt{\left( \kappa_{\theta GL} - \frac{\omega^2}{n_0^2} \frac{q_{\theta}}{1 + q_{\theta}} \kappa_{\theta IN} \right)^2 + 4\mu_{\theta W}^2 \kappa_{\theta D}^2} \approx$$

$$\approx \kappa_{\theta GL} - \frac{\omega^2}{n_0^2} \frac{q_{\theta}}{1 + q_{\theta}} \kappa_{\theta IN}; \quad (4)$$

де величини  $\kappa_{\theta GL}$  та  $\kappa_{\theta IN}$  дорівнюють:

$$\left. \begin{aligned} \kappa_{\theta GL} &= \frac{r_{II}}{h} \cdot \frac{\sin kC_{II}}{kC_{II}} \bar{\kappa}_{zGL} + \left( 1 - \frac{r_{II}}{h} \right) \bar{\kappa}_{\theta GL} \cos kC_{II}; \\ \kappa_{\theta IN} &= \frac{r_{II}}{r} \frac{\sin kC_{II}}{kC_{II}} \bar{\kappa}_{zIN} + \frac{r_c}{r} \bar{\kappa}_{\theta IN} \cos kC_{II}; \end{aligned} \right\} (5)$$

У формулах (4) й (5) редуційні коефіцієнти  $\kappa_{\theta D}, \bar{\kappa}_{zGL}$  та  $\bar{\kappa}_{\theta GL}$ ; визначаються згідно з працею [5]:

$$\left. \begin{aligned} \kappa_{\theta D} &= \frac{r_{II}}{r} \frac{\sin kC_{II}}{kC_{II}} \bar{\kappa}_{zD} + \frac{r_c}{r} \bar{\kappa}_{\theta D} \cos kC_{II}; \\ \bar{\kappa}_{zGL} &= \exp(-kA) \frac{2 \sin \frac{kb_c}{2}}{kb_c} - \frac{2R_K}{b_c} \exp(-kA) \int_{\theta_z}^{\pi-\theta_z} \frac{\cos(kR_K \sin \theta_z) \cos \theta_z d\theta_z}{\exp(-kR_K \cos \theta_z)}; \\ \bar{\kappa}_{\theta GL} &= 1 - kA \exp(-kA) - \frac{1}{16R_K^4} \int_0^{R_K} \phi_R^3(z) \exp(-k(A+z)) dz; \\ \phi_R(z) &= \sqrt{R_K^2 - (R_K - z)^2}; \end{aligned} \right\} (6)$$

Інші коефіцієнти можна наближено прийняти:  $\bar{\kappa}_{zIN} \approx \bar{\kappa}_{zD} \approx \bar{\kappa}_{zGL}$ ;  $\bar{\kappa}_{\theta IN} \approx \bar{\kappa}_{\theta D} \approx \bar{\kappa}_{\theta GL}$ ; без суттєвих утрат відповідно до роботи [5].

Необхідні для розрахунку характеристики остійності розраховуються у формулах (7):

$$\left. \begin{aligned} r_{II} &= \frac{\alpha_c l_c b_c C_{II}^2}{V_1}; \quad r_c = \frac{\alpha_c^2 l_c b_c^3}{V_1}; \quad r = r_{II} + r_c; \quad h = r + z_c - z_g; \\ z_c &= \frac{(V_1 - V_K) A}{V_1} + V_K A; \quad V_1 = \frac{V}{2}; \quad \sin \theta_z = \frac{bc}{2R_K} \end{aligned} \right\} (7)$$

де  $\kappa_{\theta D}$  – редуційний коефіцієнт до головної частини збурюючого моменту [8; 10];  $\kappa_{\theta W}, \kappa_{\theta D}$  – редуційні коефіцієнти до інерційної й демпфуючого складника дифракційної частини збурюючого моменту [10];  $\bar{\kappa}_{zGL}$  – редуційний коефіцієнт до головної частини збурюючої сили при вертикальній хитавиці корпусу СМПВ типу А [5; 6];  $\bar{\kappa}_{\theta IN}, \bar{\kappa}_{\theta D}$  – редуційні коефіцієнти до інерційного демпфуючого складника частини збурюючої сили при вертикальній хитавиці СМПВ типу А;  $\bar{\kappa}_{zIN}, \bar{\kappa}_{zD}$  – редуційні коефіцієнти до інерційного й демпфуючого складників дифракційної частини збурюючого моменту при бортовій хитавиці;  $l_c, b_c$  – довжина та найбільша ширина стійки СМПВ типу А;  $\alpha_c$  – коефіцієнт повноти КВЛ;  $r$  – початковий поперечний метacentричний радіус;  $r_{II}, r_c$  – переносний і власний складники початкового метacentричного радіуса [10];  $z_c, z_g$  – апліката центра величини й центру тяжіння СМПВ;  $V$  – об'ємна водотоннажність СМПВ;  $h$  – початкова поперечна метacentрична висота;  $A$  – заглиблення осі корпусів [10];  $C_{II}$  – відстань між ДП зануреного корпусу й ДП. Можна формулу (4) для всього частотного діапазону привести до вигляду:

$$\kappa'_{\theta\Sigma W} \approx \bar{\kappa}'_{z\Sigma} \frac{\sin kC_{II}}{kC_{II}};$$

$$\bar{\kappa}'_{z\Sigma} \approx \bar{\kappa}_{zGL} - \bar{\kappa}_{zIN} \frac{\omega^2}{n_z^2} \cdot \frac{q_z}{1 + q_z}; \quad q_z = \frac{\lambda_{z1}}{M_1}, \quad (8)$$

де  $\bar{\kappa}'_{z\Sigma}$  – повний коригуючий коефіцієнт для корпусу СМПВ типу А при вертикальній хитавиці;  $n_z$  – частота власних вертикальних коливань;  $M_1, \lambda_{z1}$  – маса й долучена маса одного корпусу СМПВ типу А при вертикальній хитавиці.

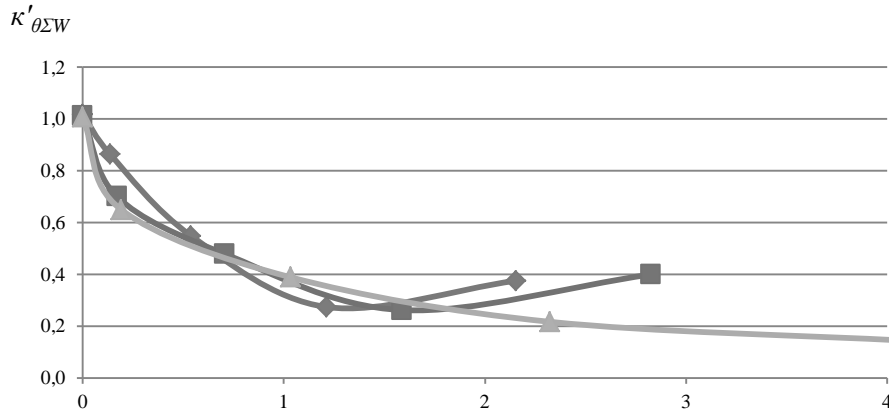


Рис. 2. Залежність повного редукційного  $\kappa'_{\theta\Sigma W}$  від частотного параметра  $kC_{\Pi}$  при змінному співвідношенні  $A/C_{\Pi}$  для СМПВ типу А;  $\lambda_p$  – довжина хвилі: 1 –  $A/C_{\Pi}=0,75$ ; 2 –  $A/C_{\Pi}=0,65$ ; 3 –  $A/C_{\Pi}=0,55$

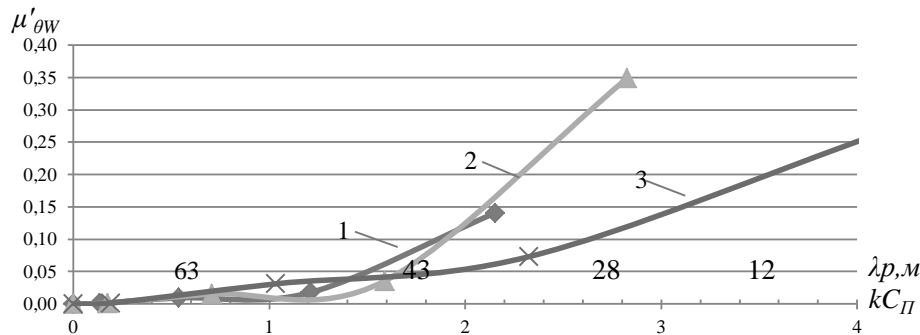


Рис. 3. Залежність безрозмірного коефіцієнта хвильового демпфування  $\mu'_{\theta W}$  від частотного параметра  $kC_{\Pi}$  при зміні співвідношення  $A/C_{\Pi}$  для СМПВ типу А: 1 –  $A/C_{\Pi}=0,75$ ; 2 –  $A/C_{\Pi}=0,65$ ; 3 –  $A/C_{\Pi}=0,55$

На рис. 2 наведено розрахований, згідно з формулою (8), графік залежності повного редукційного  $\kappa'_{\theta\Sigma W}$  для СМПВ типу А у функції величини  $kC_{\Pi}$  при параметрі  $A/C_{\Pi}$ .

Проміжні редукційні коефіцієнти  $\bar{\kappa}_{z\Delta V}$ ,  $\bar{\kappa}_{\theta\Delta}$ ,  $\bar{\kappa}_{\theta z\Delta}$  практично не залежать від  $A/C_{\Pi}$ , а на графіку повного редукційного коефіцієнта  $\kappa'_{\theta\Sigma W}(kC_{\Pi})$  з'являється ділянка зростання зі зменшенням довжини хвилі  $\lambda_p$ . Такий самий ефект помічено для проміжного редукційного коефіцієнта  $\kappa_{\theta\Delta} = \kappa_{\theta\Delta}(kC_{\Pi})$ .

Ступінь цього зростання тим менший, чим менший параметр  $A/C_{\Pi}$ . За результатами розрахунків чим більша відстань між корпусами, тим менший ступінь впливу особливостей обводів на редукційні коефіцієнти.

Коефіцієнт хвильового демпфування СМПВ типу А при бортовій хитавиці  $\mu'_{\theta W}$  визначається з використанням співвідношення Хаскінда-Ньюмана [9]:

$$\kappa'_{\theta\Sigma W} \rho g k h V = \sqrt{2N'_{\theta W} \frac{\rho g^2}{\omega} l'_{np}}; \quad (9)$$

$$2N'_{\theta W} = -\frac{M_{\Delta W \theta}}{\dot{\theta}}; \quad l'_{np} = \frac{2}{V} (l_k V_k + l_c V_c),$$

де  $M_{\Delta W \theta}$  – хвильовий демпфуючий момент;  $N'_{\theta W}$  – коефіцієнт лінійного при бортовій хитавиці СМПВ типу А;  $\dot{\theta}$  – ордината кутової швидкості при бортовій хитавиці СМПВ;  $l'_{np}$  – приведена довжина для СМПВ типу А.

Ураховуючи  $\mu'_{\theta W} = \frac{N'_{\theta W}}{\rho V r_{x^*}^2 n_{\theta}}$ , після очевидних перетворень знайдемо коефіцієнт хвильового демпфування  $\mu'_{\theta W}$  за формулою:

$$\mu'_{\theta W} = \frac{\kappa_{\theta\Sigma W}^2 (kh)^2 V}{2r_{x^*}^2 l'_{np}} \cdot \frac{\omega}{n_{\theta}}, \quad \text{где } r'_{x^*} = r_{x^*}. \quad (10)$$

Очевидно, що коефіцієнт хвильового демпфування досягає максимуму при мінімальних довжинах хвиль. Водночас зі збільшенням параметра  $C_{\Pi}$  збільшується величина  $\mu_{\theta W}$ . Повний редукційний коефіцієнт  $\kappa'_{\theta\Sigma W}$  для СМПВ типу В використаємо у співвідношенні з [3]:

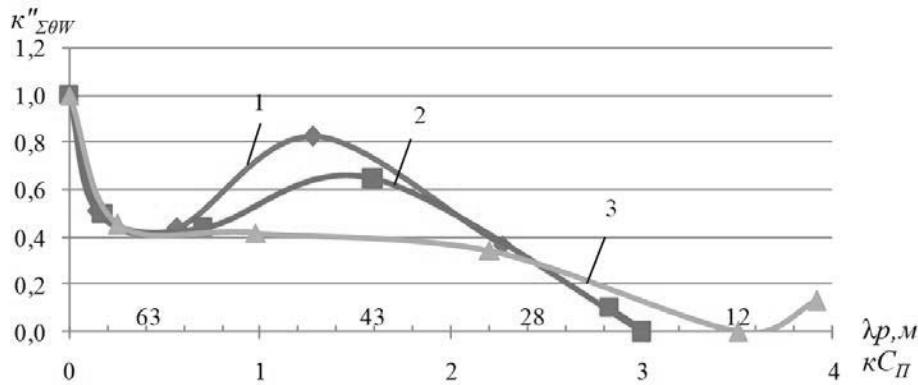


Рис. 4. Залежність повного редукційного коефіцієнта  $\kappa''_{\Sigma\theta W}$  від частотного параметра  $\kappa C_{II}$  при зміні співвідношення  $A/C_{II}$  для СМПВ типу В: 1 –  $A/C_{II}=0,75$ ; 2 –  $A/C_{II}=0,65$ ; 3 –  $A/C_{II}=0,55$

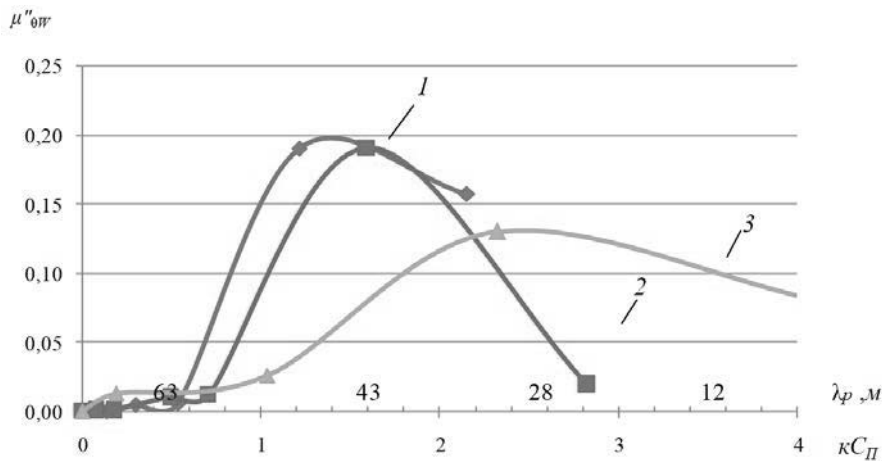


Рис. 5. Залежність коефіцієнтів хвильового демпфування  $\mu''_{\theta W}$  від частотного параметра  $\kappa C_{II}$  при зміні співвідношення  $A/C_{II}$  для СМПВ типу В: 1 –  $A/C_{II}=0,75$ ; 2 –  $A/C_{II}=0,65$ ; 3 –  $A/C_{II}=0,55$

$$\kappa''_{\Sigma\theta W} = \exp(-kA) \cdot \frac{\sin \kappa C_{II}}{\kappa C_{II}} |1 - c\kappa C_{II}|;$$

$$c = \frac{2 \left( V_K + \frac{\lambda_{zK}}{\rho} \right)}{V} \cdot \frac{C_{II}}{h}; \quad \lambda_{zK} = a_{zK} \rho \pi R_K^2 l_K,$$

де  $\lambda_{zK}$  – прилучена маса корпусу СМПВ типу В при вертикальних коливаннях, а  $a_{zK} \approx 1,3$ .

На рис. 4 видно згладжування екстремумів при збільшенні параметра  $C_{II}$ .

Коефіцієнт хвильового демпфування для СМПВ типу В  $\mu''_{\theta W}$  будемо шукати на основі формули (10), де приведена довжина стійки визначається так:

$$l''_{PP} = \frac{2}{V} (V_K l_K + V_{c1} l_{c1} + V_{c2} l_{c2}),$$

де  $l_{c1}$ ,  $l_{c2}$  – довжини носової та кормової стійок СМПВ типу В із зануреними об'ємами та  $V_{c1}$ ,  $V_{c2}$ .

Розрахункова залежність для коефіцієнта хвильового демпфування  $\mu''_{\theta W}$  СМПВ типу В при частоті зовнішнього збурення  $\omega = \sqrt{gk}$  дорівнює:

$$\mu''_{\theta W} = \frac{\kappa''_{\Sigma\theta W} (kh)^2 V}{2r_{X''}^2 l''_{PP}} \cdot \frac{\omega}{n_{\theta}}. \quad (11)$$

З рис. 5 можна зробити висновок, що особливості форми мають тим менший вплив на коефіцієнт хвильового демпфування й повний редукційний коефіцієнт, чим більший параметр  $C_{II}$ .

Отже, знаючи величини повних редукційних коефіцієнтів і коефіцієнтів хвильового демпфування для СМПВ типів А та В й урахувавши додатково, відповідно до роботи [11], вплив в'язких складників коефіцієнтів демпфування СМПВ на бортову качку, за формулою (3) можна розрахувати АЧХ бортової качки СМПВ обох

типів на регулярному хвилюванні за відсутності ходу й заспокоювачів хитавиці.

**Висновки.** Отже, на основі викладеного вище можемо резюмувати таке:

1. У результаті виконаного дослідження розроблена порівняно проста наближена методика для розрахунку редуційних коефіцієнтів, що використовуються для розрахунку бортової хитавиці СМПВ в режимі основного резонансу й у положенні лагом до набігаючих нерегулярних хвиль

і за відсутності ходу, що відповідає аварійному стану судна.

2. Розрахунок повного й поправочного коефіцієнта  $k''_{\Sigma 0W}$  для СМПВ типу А виявляє, що значення збільшується при зменшенні довжини хвилі. Подібні обчислення для типу В СМПВ показують, що на ділянці довжин хвиль від  $\infty$  до 63 м повна корекція коефіцієнта різко зменшується, а в інтервалі від 63 м до 28 м досягає максимуму, потім знижується до 0 на довжині хвилі 15–12 м.

#### Список літератури:

1. Батуев А.Д. Коэффициент сопротивления, присоединённый момент инерции и возмущающий момент цилиндрического катамарана с большим клиренсом. *Труды КТИРПиХ*. Калининград: КТИРПиХ, 1972. Вып. 44. С. 50–60.
2. Батуев А.Д. К выбору главных размерений промысловых катамаранов с учётом бортовой качки. *Труды КТИРПиХ*. Калининград: КТИРПиХ, 1975. Вып. 59. С. 96–103.
3. Батуев А.Д. Расчётная оценка кажущегося крена судна с малой площадью ватерлинии. *Труды КТИРПиХ*. Калининград: КТИРПиХ, 1981 Вып. 93. С. 30–38.
4. Бойко А.П. Особенности решения задачи проектирования судна с малой площадью ватерлинии. *Збірник наукових праць НУК*. Миколаїв: НУК, 2009. № 2. С. 10–17.
5. Коваленко Б.П. Влияние формы шпангоутов на параметры качки. *Труды ЦНИИ морского флота*. Ленинград: Транспорт, 1973. Вып. 182. С. 98–105.
6. Орлов Ю.Ф., Попов И.Ф., Украинский Б.С. Редукционные коэффициенты к главной части возмущающей силы бортовой и поперечно-горизонтальной качки понтонов прямоугольной и цилиндрической формы. *Труды ГИИВТ*. Горький: ГИИВТ, 1974. Вып. 133. Часть 2. С. 20–38.
7. Прикладные задачи динамики судов на волнении / И.К. Бородай, Г.В. Виленский, В.А. Мореншильдт и др. Ленинград: Судостроение, 1989. 262 с.
8. Рахманин Н.Н., Прытков Ю.К. Качка полупогруженных буровых платформ. Многокорпусные суда / под ред. В.А. Дубровского. Ленинград: Судостроение, 1978. С. 97–105.
9. Севастьянов Н.Б. Остойчивость промысловых судов. Ленинград: Судостроение, 1970. 200 с.
10. Соломенцев О.И., Кондратьева Л.Ю. Проектная оценка амплитуд бортовой качки судов с малой площадью ватерлинии в режиме основного резонанса. *Збірник наукових праць НУК*. Миколаїв, 2015. Вид. 5. С. 2–4.
11. Соломенцев О.И. О структуре дифференциальных уравнений вертикальной и бортовой качки СМПВ с нелинейным демпфированием. *Вісник НУК за 2010 р.* Миколаїв: НУК, 2011. С. 141–150.
12. Соломенцев О.И., Теляга Л.С. Нелинейное демпфирование интенсивной бортовой качки катамарана и судна с аутриггерами. *Збірник наукових праць НУК*. Миколаїв: НУК, 2011. № 4. С. 3–14.
13. Шапошников В.М. Метод расчёта волновых нагрузок, действующих на двухкорпусные суда с малой площадью ватерлинии (СМПВ). *Сборник НТО им. акад. А.Н. Крылова*. Ленинград: Судостроение, 1989. Вып. 465. С. 58–71.
14. Шевелев Г.Г. О явлении субгармонической бортовой качки двухкорпусного судна с малой площадью ватерлинии. *Сборник НТО им. акад. А.Н. Крылова*. Ленинград: Судостроение, 1978. Вып. 278. С. 56–66.
15. Murtedjo M., Djatmiko E.D. Prediction of Motion Characteristics of SWATH Type Floating Structure Using Two Dimensional Frank Close-fit Technique. *Jurnal Mekanikal*. 2004. Desember. Bil. 18. P. 46–65.

#### ИССЛЕДОВАНИЕ РЕДУКЦИОННЫХ КОЭФФИЦИЕНТОВ ДЛЯ РАСЧЕТА БОРТОВОЙ КАЧКИ СУДНА ТИПА СМПВ

В статье получены практические приближённые зависимости для определения редуционных коэффициентов для расчета качки СМПВ. Использовалось разделение волнового возмущения на главную и дифракционную части, а также соотношение Хаскинда-Ньюмана для расчета.

**Ключевые слова:** судно с малой площадью ватерлинии, бортовая качка, соотношение Хаскинда-Ньюмана для плоской задачи, редуционный коэффициент.

**THE INVESTIGATION OF THE REDUCTION COEFFICIENTS  
FOR ROLL CALCULATIONS OF THE SWATH SHIP**

*The practical approximate dependences are obtained for determining the corrective coefficients for calculating the roll of the SWATH vessel. Wave perturbation separation into the main and diffraction parts, as well as the Haskind-Newman ratio for the calculation were used.*

**Key words:** *SWATH ship, roll, Haskind-Newman equation, corrective coefficient.*